

修改记录:

标记	处数	分区	更改原因	签名	日期

D

D

C

C

B

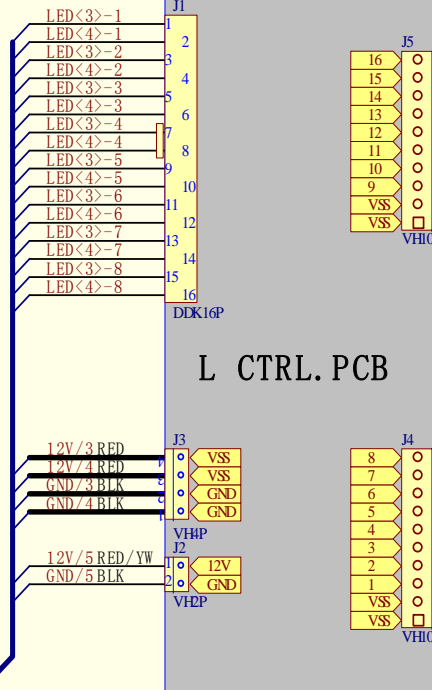
B

A

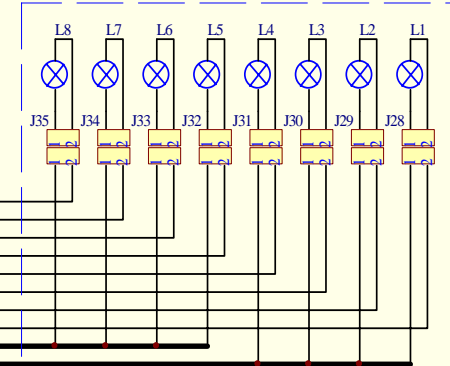
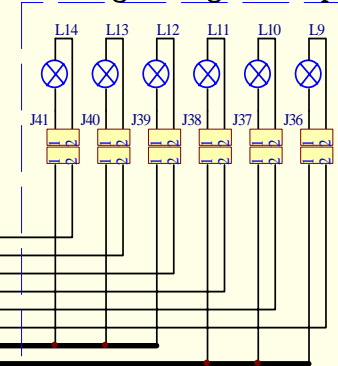
A

From Sheet1 5A

Lighting Wiring



Lighting Group2



Light Group1

	Title		
	SPIDER WEB Wiring 3		
	Size	Number:	Revision
	A4	ZZW-02	V1.0
Date: 12-Apr-2008		Sheet 3 of 3	
File: E:\备份文件\F盘\说明书\spider_web\配线图\图框\By: [unclear]			配线